

Co-Sense系统分析血浆中的药物

No.LC-006

摘要： Co-Sense系统是由新开发的前处理柱Shim-pack MAYI-ODS和在线稀释的自动柱切换HPLC系统构成的。含有药物的血浆和血清试样无需前处理直接注入Shim-pack MAYI-ODS前处理柱，系统进行在线除蛋白和稀释，药物在前处理柱富集后再由分析柱分离，最后进行检测，定量。

在药代动力学和临床实验中，为掌握在生物体内和代谢物的动态和药效，HPLC是一种非常有效的检测手段之一。

通常，使用HPLC分析血浆和血清中的药物时，必须要进行前处理来除去蛋白等杂质。这种前处理一般要经过多个手工操作步骤，既繁琐分析精度又不高，还存在操作人员之间的差别。采用自动化的操作会提高分析效率和分析的再现性及重复性。

近年来，为使生物样品的前处理操作自动化，用于除蛋白等杂质的前处理柱在不断的开发，与柱切换系统相结合，可以提高处理效率和分析的精度。

为此，使用新开发的生物试样前处理柱Shim-pack MAYI-ODS和在线稀释的自动柱切换HPLC生物试样分析系统，直接对血样进行了分析。

关键词： HPLC Co-Sense系统 前处理柱富集 血浆中的药物

■ HPLC装置

LC-20生物试样分析系统“Co-Sense for BA”包括脱气机DGU20A5、泵LC-20AD(4台)、自动进样器SIL-20C、高压混合器、柱温箱CTO-20AC、SPD-20AC。

前处理柱：Shim-pack MAYI-ODS
(内径4.6mm × 长10mm)

分析柱：Shim-pack vp-ODS
(内径4.6mm × 长150mm)

■ 流程图

如图1所示

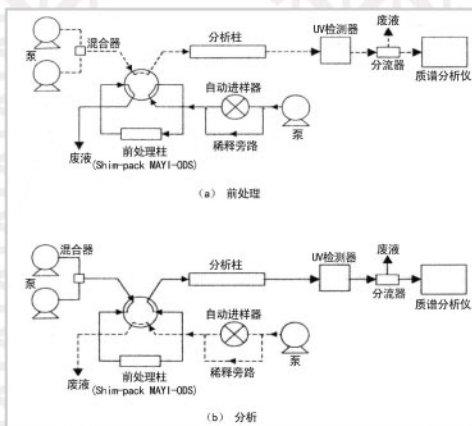


图1 系统流程图

■ 前处理柱的效果

由于血浆中所含的蛋白质会引起分析柱劣化、流路堵塞，必须在前处理过程中有选择地予以除去。新开发的Shim-pack MAYI-ODS柱是用亲水性聚合物涂覆内面的反相柱，像蛋白质那样的大分子不会进入细孔内部，而像药物那样的小分子可渗透到细孔内，保持在固定相内。蛋白质直接排出系统外，而药物保持在前处理柱内被浓缩，随着用于分离的流动相导入分析柱。

使用前处理柱Shim-pack MAYI-ODS柱除蛋白的效果如图2所示。使用添加有异丙基安替比林的血浆进行评价的结果，如图3下段的色谱图所示，确认在3分钟内蛋白质等洗脱。蛋白质直接被排出系统外，而药物在蛋白质洗脱以后，通过高压流路切换阀切换，导入分析柱，得到如图2上段所示的色谱图。

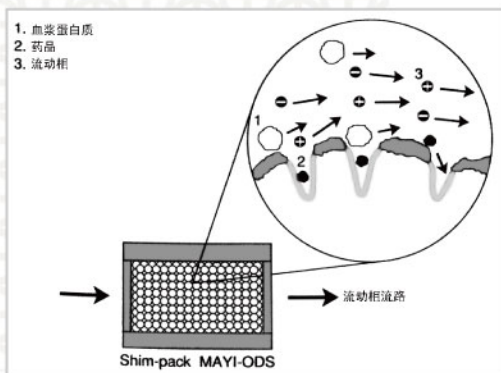


图2 用Shim-pack MAYI-ODS前处理柱从血浆中提取药物的模式图

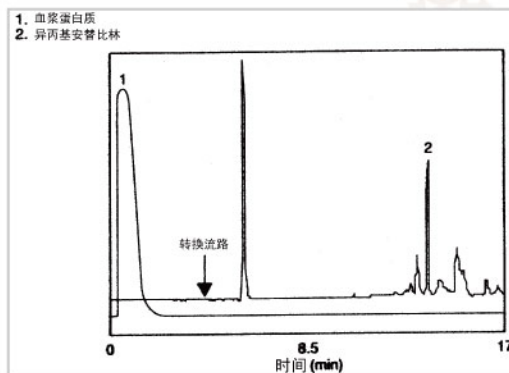


图3 用Shim-pack MAYI-ODS前处理柱除去蛋白的效果

■ 在线旁路稀释的效果

血浆或血清中的药物，往往是与蛋白质相结合存在，在除去蛋白质操作时，药物也与蛋白质一起被除去，这是药物回收率低的原因之一。蛋白质和药物是由于离子性相互作用或疏水性相互作用而结合，为减弱蛋白质与药物的结合，可采用改变试样环境的pH或离子强度，添加有机溶剂等方法。为此，Co-Sense for BA的试样导入液必须选择具有减弱蛋白质与药物结合效果的导入液。另外，为了即使注入大容量的血浆试样时，也可有效回收、捕集药物，在本系统的进样部分设有稀释旁路，设定注入样品自动稀释至8倍。

图4为在线稀释旁路对药物吗啉美辛回收率影响效果的示意图。

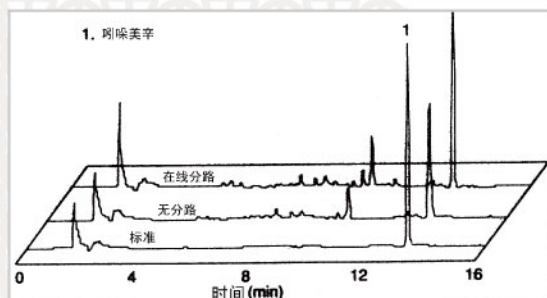


图4 在线稀释旁路对药物回收率的效果

■ 结果讨论

使用采用在线前处理技术的HPLC系统，不需要对血浆中的药物进行手工除蛋白和稀释操作，这些操作在系统内部自动进行，其优点是（1）避免繁琐的手工前处理，提高工作效率（2）可增加进样量，进行在线富集（3）药物的回收率，精密度高。

■ 重现性

在血浆中添加苯妥英、氨甲酰氮卓至1mg/L，对试样反复进行5次分析，面积的重现性如表1所示。由于前处理自动化，不需进行人工除蛋白操作，减少了人为的误差，而且可以获得高的重现性。

表1 血浆中苯妥英和氨甲酰氮卓的峰面积值重现性

	苯妥英 (μ Abs.sec)	氨甲酰氮卓 (μ Abs.sec)
NO.1	238911	98548
NO.2	240042	98367
NO.3	237208	98706
NO.4	238317	98481
NO.5	239678	98152
平均	238832	98451
标准偏差	1127.9	207.3
变异系数 (%)	0.472	0.211