

笔式注射器用氯化丁基橡胶活塞和垫片活 塞滑动性试验

AGS-015

摘要：本文介绍了岛津 AGS-X 电子万能试验机，遵循标准《YBB00152004-2015 笔式注射器用氯化丁基橡胶活塞和垫片》，对笔式注射器活塞滑动性测试。本试验适用于材料开发、质量控制、产品性能调和等方面的应用。

关键词：AGS-X 笔式注射器 活塞滑动性

笔式注射器 / 注射笔是一种将注射液制剂和注射器合二为一的产品，因其剂量设定准确、操作简单、携带方便、适合家用、并避免了使用玻璃注射器注射时不小心打碎针筒的危险等特点，而广泛应用于糖尿病患者的胰岛素治疗、矮小症患者的生长激素治疗等

领域。注射笔通常由笔帽、笔芯、笔身和注射针头组成，与传统玻璃注射器相比更安全、更方便，控制剂量更精确。随着蛋白质、多肽药物获得越来越多的关注，笔式注射器越来越具有更广泛的应用前景，使用愈发广泛。

■ 实验部分

1.1 仪器

AGS-X 1000N 电子万能试验机

1.2 分析条件

试验类型：压缩试验

负荷传感器容量：1000 N

试验力精度：显示值的 $\pm 0.5\%$

试验速度：40 mm/min

试验温度：25°C

夹具：特制笔式注射器滑动性能夹具

软件：单一软件

■ 实验介绍

2.1 试验方法

本次试验将笔式注射器试样（规格：外径 11.6 mm；内径 9.65 mm）预灌封一定体积的液体，插上注射针，将笔式注射器安装于夹具中，向活塞施加力使活塞向下移动，在笔式注射器套筒中活塞移动一半距离时，暂停 5 秒钟，然后将活塞完全压到底。



图 1 试样示意图

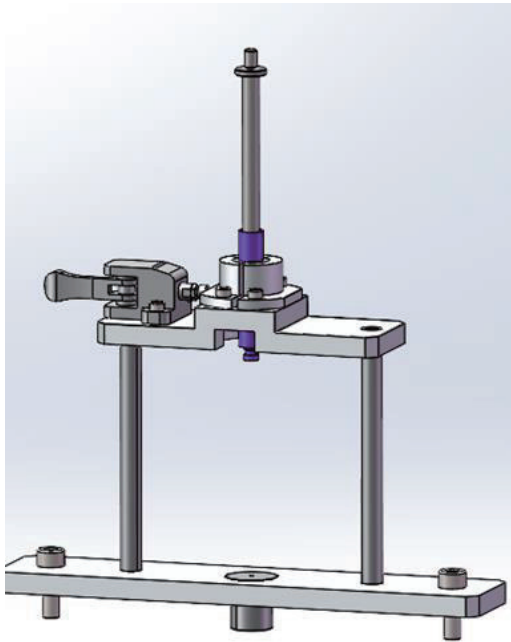


图 2 夹具示意图



图 3 实际样品测试图

2.2 试验结果

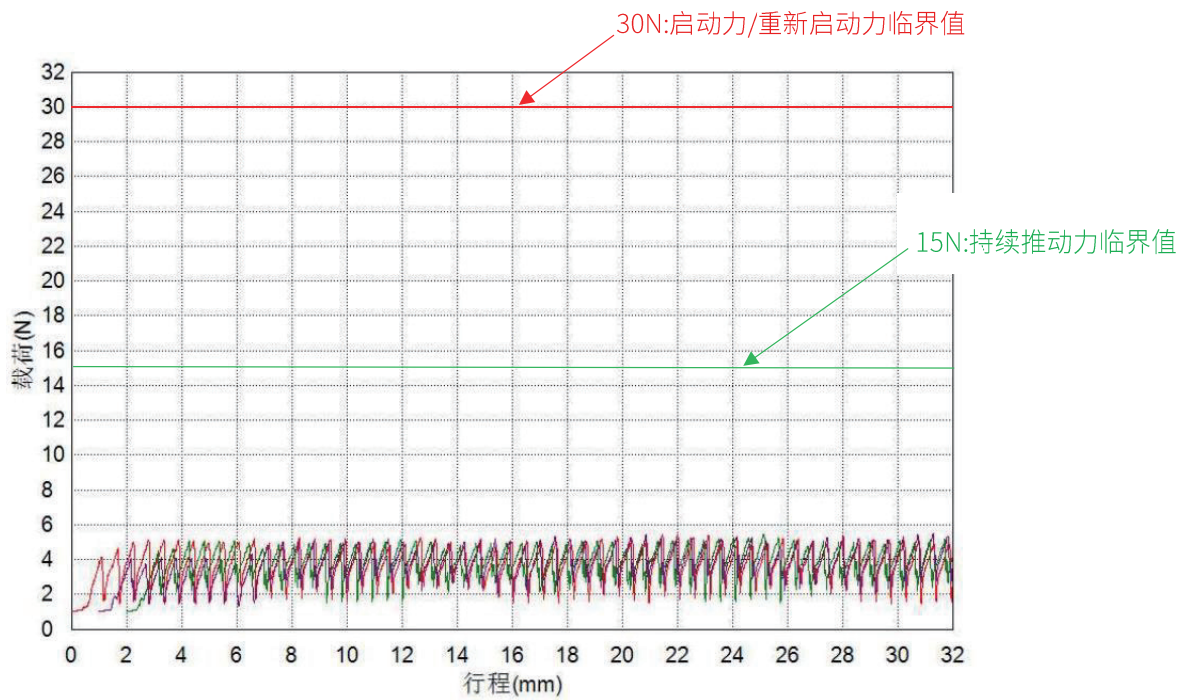


图 4 试验曲线

表 1 测试结果

试样	启动力	持续推动力	重新启动力
1	4.14	3.74	5.04
2	4.08	3.40	5.32
3	4.52	3.68	5.03
平均值	4.25	3.61	5.13

根据测试标准中要求，每次试验中启动活塞的最大作用力取平均值作为“启动力”，不应超过 30N；每次试验中启动之后保持其移动所需的力取平均值作为“持续推动力”，不应超过 15 N；每次试验中暂停 5 秒钟后重新推动活塞的最大作用力取平均值作为“重新启动力”，不应超过 30 N。通过观察试验曲线和结果，试验数据满足标准中的要求。

■ 结论

综上所述，本试验中使用 AGS-X 电子万能试验机，配合岛津非标特制夹具，可以满足标准《YBB00152004-2015 笔式注射器用氯化丁基橡胶活塞和垫片》要求，获取稳定测试曲线，同步性高，在笔式注射器的研究与质量控制中能提供了可靠的数据与良好的操作体验。

岛津应用云

