

医用硼硅玻璃安瓿瓶折断力试验

AGS-014

摘要：本文介绍了岛津 AGS-X 电子万能试验机，遵循《YBB00332002 低硼硅玻璃安瓿》和《YBB00322005-2 中硼硅玻璃安瓿》两部标准，对安瓿瓶折断力测试。本试验适用于医用硼硅玻璃安瓿质量控制、产品性能调和等方面的应用。

关键词：AGS-X 安瓿瓶 折断力

安瓿瓶的性质稳定，不易与药品发生反应，阻隔性能好，可以有效隔绝空气和水分的渗透，并且具有良好的透光性、耐高温性，因此是当前水针剂包装的主要形式之一。现如今随着直接接触药品的包装材料和容器相关标准的规范化，药包材的产品质量也备受

药企等相关企业的关注。安瓿折断力是指将安瓿瓶颈与瓶身分开所施加的力值，力的大小对安瓿折断操作方面有着密切的关系。可见折断力不仅是安瓿本身质量的构成要素，而且对药品质量和用药安全造成会重要影响。

■ 实验部分

1.1 仪器

AGS-X 1000N 电子万能试验机

1.2 分析条件

试验类型：三点弯曲试验

负荷传感器容量：1000 N

试验力精度：显示值的 $\pm 0.5\%$

试验速度：10 mm/min

试验温度：25°C

夹具：安瓿瓶折断力夹具

软件：单一软件

■ 实验介绍

2.1 试验方法

将下夹具的跨距调整到 36 mm，调整下夹具一侧支座的高度，以便安瓿瓶试样的中心轴保持水平。然后将安瓿瓶（5 ml）放置到下夹具上，设置试验速度（10 mm/min），开始试验。仪器折断装置开始以试验速度匀速下压，直到安瓿瓶折断，试验结束。



图 1 试样示意图

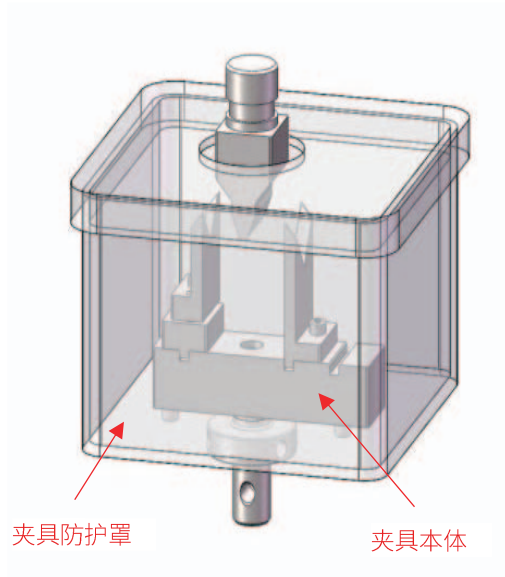


图2 夹具示意图

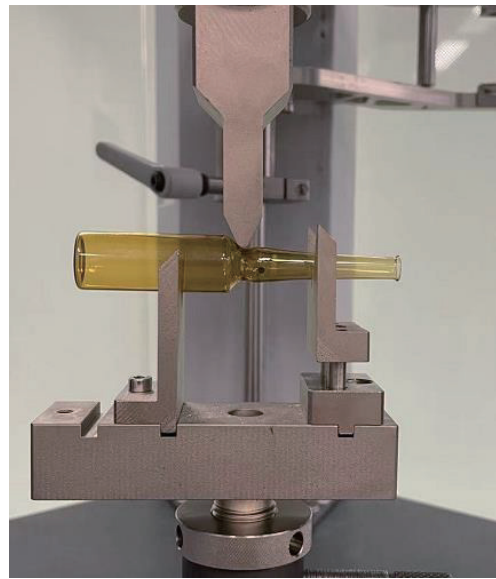


图3 实际样品测试图

2.2 试验结果

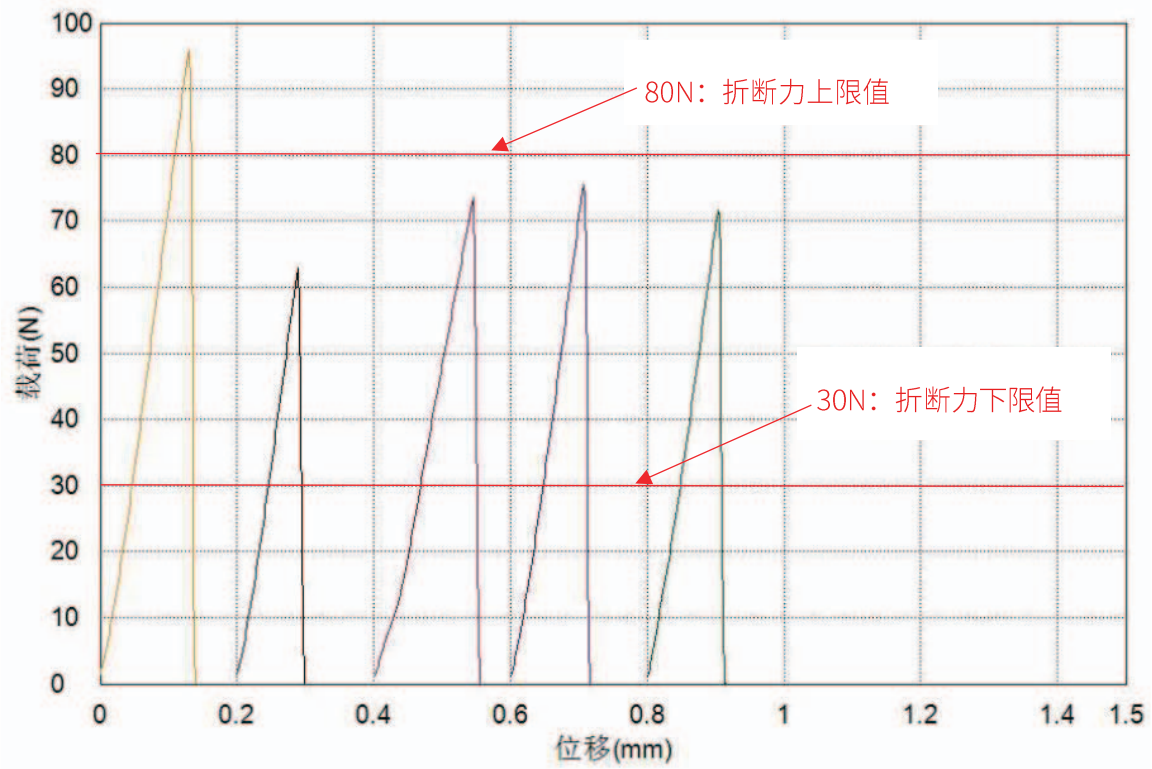


图4 试验曲线

表 1 测试结果

试样	折断力
1	95.82
2	62.96
3	73.62
4	75.56
5	71.66
平均值	75.90

根据测试标准要求，5 ml 安瓿瓶的折断力上限值为 80 N，下限值为 30 N，通过观察图表我们可以看到除第一个试样不合格外，其余都合格，且安瓿瓶断口处平整。

■ 结论

综上所述，使用岛津 AGS-X 电子万能试验机，配合岛津非标特制夹具，可以满足标准《YBB00332002 低硼硅玻璃安瓿》和《YBB00322005-2 中硼硅玻璃安瓿》标准规定的要求，获取稳定测试曲线，同步性高，在安瓿瓶的研究与质量控制中能提供可靠的数据。

岛津应用云

